

## Allgemeine bauaufsichtliche Zulassung

Zulassungsstelle für Bauprodukte und Bauarten

Bautechnisches Prüfamt

Eine vom Bund und den Ländern  
gemeinsam getragene Anstalt des öffentlichen Rechts  
Mitglied der EOTA, der UEAtc und der WFTAO

Datum:

25.02.2015

Geschäftszeichen:

I 29-1.21.8-74/14

**Zulassungsnummer:**

**Z-21.8-1874**

**Antragsteller:**

**fischerwerke GmbH & Co. KG**

Klaus-Fischer-Straße 1

72178 Waldachtal

**Geltungsdauer**

vom: **1. Dezember 2014**

bis: **1. Dezember 2019**

**Zulassungsgegenstand:**

**Bewehrungsanschluss mit fischer Injektionsmörtel FIS EM**

Der oben genannte Zulassungsgegenstand wird hiermit allgemein bauaufsichtlich zugelassen.  
Diese allgemeine bauaufsichtliche Zulassung umfasst fünf Seiten und elf Anlagen.  
Diese allgemeine bauaufsichtliche Zulassung ersetzt die allgemeine bauaufsichtliche Zulassung  
Nr. Z-21.8-1874 vom 3. November 2009.

DIBt

## I ALLGEMEINE BESTIMMUNGEN

- 1 Mit der allgemeinen bauaufsichtlichen Zulassung ist die Verwendbarkeit bzw. Anwendbarkeit des Zulassungsgegenstandes im Sinne der Landesbauordnungen nachgewiesen.
- 2 Sofern in der allgemeinen bauaufsichtlichen Zulassung Anforderungen an die besondere Sachkunde und Erfahrung der mit der Herstellung von Bauprodukten und Bauarten betrauten Personen nach den § 17 Abs. 5 Musterbauordnung entsprechenden Länderregelungen gestellt werden, ist zu beachten, dass diese Sachkunde und Erfahrung auch durch gleichwertige Nachweise anderer Mitgliedstaaten der Europäischen Union belegt werden kann. Dies gilt ggf. auch für im Rahmen des Abkommens über den Europäischen Wirtschaftsraum (EWR) oder anderer bilateraler Abkommen vorgelegte gleichwertige Nachweise.
- 3 Die allgemeine bauaufsichtliche Zulassung ersetzt nicht die für die Durchführung von Bauvorhaben gesetzlich vorgeschriebenen Genehmigungen, Zustimmungen und Bescheinigungen.
- 4 Die allgemeine bauaufsichtliche Zulassung wird unbeschadet der Rechte Dritter, insbesondere privater Schutzrechte, erteilt.
- 5 Hersteller und Vertreiber des Zulassungsgegenstandes haben, unbeschadet weiter gehender Regelungen in den "Besonderen Bestimmungen", dem Verwender bzw. Anwender des Zulassungsgegenstandes Kopien der allgemeinen bauaufsichtlichen Zulassung zur Verfügung zu stellen und darauf hinzuweisen, dass die allgemeine bauaufsichtliche Zulassung an der Verwendungsstelle vorliegen muss. Auf Anforderung sind den beteiligten Behörden Kopien der allgemeinen bauaufsichtlichen Zulassung zur Verfügung zu stellen.
- 6 Die allgemeine bauaufsichtliche Zulassung darf nur vollständig vervielfältigt werden. Eine auszugsweise Veröffentlichung bedarf der Zustimmung des Deutschen Instituts für Bautechnik. Texte und Zeichnungen von Werbeschriften dürfen der allgemeinen bauaufsichtlichen Zulassung nicht widersprechen. Übersetzungen der allgemeinen bauaufsichtlichen Zulassung müssen den Hinweis "Vom Deutschen Institut für Bautechnik nicht geprüfte Übersetzung der deutschen Originalfassung" enthalten.
- 7 Die allgemeine bauaufsichtliche Zulassung wird widerruflich erteilt. Die Bestimmungen der allgemeinen bauaufsichtlichen Zulassung können nachträglich ergänzt und geändert werden, insbesondere, wenn neue technische Erkenntnisse dies erfordern.

## II BESONDERE BESTIMMUNGEN

### 1 Zulassungsgegenstand und Anwendungsbereich

#### 1.1 Zulassungsgegenstand

Gegenstand dieser Zulassung ist die Anwendung des nachträglich hergestellten Bewehrungsanschlusses mit fischer Injektionsmörtel FIS EM nach der europäischen technischen Zulassung ETA-09/0089.

#### 1.2 Anwendungsbereich

Ergänzend zum Verwendungszweck der ETA-09/0089 darf der Bewehrungsanschluss für folgende Anwendungsbereiche eingesetzt werden.

Der Bewehrungsanschluss darf auch in Beton der Festigkeitsklasse von mindestens B 15 und höchstens B 55 nach DIN 1045:1988-07 verwendet werden.

Bewehrungsanschlüsse mit Betonstabstahl B500B dürfen für statische, quasi-statische und dynamischer Belastung eingesetzt werden. Die Bewehrungsanschlüsse mit dem Bewehrungsanker FRA dürfen nur für statische und quasi-statische Belastungen eingesetzt werden.

Sie dürfen für Verankerungen, an die Anforderungen an die Feuerwiderstandsfähigkeit gestellt werden, verwendet werden.

Es dürfen nur Bewehrungsanschlüsse ausgeführt werden, die auch mit einbetonierten geraden Betonstählen möglich sind, wie in ETA-09/0089 ausgeführt.

### 2 Bestimmungen für das Bauprodukt

#### 2.1 Eigenschaften und Zusammensetzung

Der fischer Injektionsmörtel FIS EM, der verwendete Betonstahl und der Bewehrungsanker (Stabanker) FRA müssen der ETA-09/0089 entsprechen. Es darf auch allgemein bauaufsichtlich zugelassener nichtrostender Betonstahl B500B NR und allgemein bauaufsichtlich zugelassener feuerverzinkter Betonstahl verwendet werden.

#### 2.2 Verpackung, Lagerung und Kennzeichnung

Verpackung, Lagerung und Kennzeichnung des fischer Injektionsmörtels FIS EM müssen der ETA-09/0089 entsprechen.

### 3 Bestimmungen für Entwurf und Bemessung

Die Bemessung des Bewehrungsanschlusses mit Betonstahl B500B oder mit dem Bewehrungsanker FRA erfolgt auf der Grundlage von DIN EN 1992-1-1:2015-03 mit DIN EN 1992-1-1/NA:2013-04 und nach ETA-09/0089.

Bestehen brandschutztechnische Anforderungen, sind Bewehrungsanschlüsse in flächigen Bauteilen (Decken und Wände) zusätzlich nach den Anlagen 1 bis 7 nachzuweisen.

#### Bewehrungsanschlüsse mit Betonstahl:

Die Bemessungswerte des Widerstandes gegen Zugbeanspruchung  $N_{Rd,fi}$  für Bewehrungsanschlüsse mit Betonstahl, die senkrecht zur brandbeanspruchten Oberfläche von Platten und Wänden angeordnet werden, sind auf den Anlagen 1 bis 3 angegeben.

Die Bemessungswerte der Verbundspannung  $f_{bd,fi}$  für Bewehrungsanschlüsse, die parallel zur brandbeanspruchten Oberfläche von Platten und Wänden angeordnet werden, sind auf Anlage 5 in Abhängigkeit von der Betondeckung der eingemörtelten Bewehrung angeben.

Bewehrungsanschlüsse mit Bewehrungsanker FRA:

Die Bemessungswerte des Widerstandes gegen Zugbeanspruchung  $N_{Rd,fi}$  für Bewehrungsanschlüsse mit dem Bewehrungsanker FRA, die senkrecht zur brandbeanspruchten Oberfläche von Platten und Wänden angeordnet werden, sind auf den Anlage 4 angegeben.

Die Bemessungswerte der Verbundspannung  $f_{bd,fi}$  für Bewehrungsanschlüsse mit Zugankern, bei dreiseitiger Brandbeanspruchung von Platten und Wänden, sind auf Anlage 6 in Abhängigkeit von der Betondeckung der eingemörtelten Bewehrungsanker angeben.

Die Bemessungswerte des Widerstandes gegen Stahlversagen  $N_{Rd,fi,Gewinde}$  sind in Anlage 7, Tabelle 5 angegeben.

Bei Bewehrungsanschlüssen parallel zur brandbeanspruchten Oberfläche oder bei dreiseitiger Brandbeanspruchung von Platten oder Wänden muss die erforderliche Setztiefe gemäß den Angaben in den Anlagen 5 und 6 ermittelt werden. Die rechnerische Verankerungs- bzw. Übergreifungslänge darf höchstens mit  $80 d_s$  angesetzt werden. Die maximale Setztiefe gemäß ETA-08/0266 ist zu beachten. Bei Betondeckungen über 50 mm ist ggf. eine Schutzbewehrung nach DIN 4102-4:1994-03, Abschnitt 3.1.5.2 anzuordnen.

Die brandschutztechnischen Anforderungen dürfen auch durch Putzbekleidungen nach DIN 4102-4:1994-03 oder durch andere Bekleidungen erfüllt werden, wenn deren Eignung durch ein allgemeines bauaufsichtliches Prüfzeugnis oder eine allgemeine bauaufsichtliche Zulassung bestätigt ist (z. B. Mineralfaserdämmplatten der Baustoffklasse A mit einem Schmelzpunkt  $\geq 1000$  °C und einer Rohdichte  $\geq 150$  kg/m<sup>3</sup> sowie Calciumsilikat- oder Vermiculite-Platten). Für die oben aufgeführten Bekleidungen dürfen 2 cm Betondeckung durch 1 cm Bekleidungsstärke ersetzt werden. Die Befestigung der Bekleidung muss ebenfalls die brandschutztechnischen Anforderungen erfüllen und gesondert nachgewiesen werden.

## 4 Bestimmungen für die Ausführung

### 4.1 Allgemeines

Der mit der Herstellung des Bewehrungsanschlusses betraute Betrieb muss über

- eine qualifizierte Führungskraft,
- einen verantwortlichen Bauleiter,
- Baustellenfachpersonal, das für die Ausführung des Bewehrungsanschlusses besonders ausgebildet ist und
- die notwendige Ausrüstung

nach Anlagen 9 bis 11 "Anforderungen an den Betrieb zur Herstellung von Bewehrungsanschlüssen mit nachträglich eingemörtelten Bewehrungsstäben" verfügen und hierüber einen gültigen Eignungsnachweis besitzen.

Die Ausbildung des Baustellenfachpersonals erfolgt durch den Antragsteller unter Aufsicht einer vom Deutschen Institut für Bautechnik bestimmten Stelle.

Hat diese Stelle festgestellt, dass die Schulung mit Erfolg durchgeführt wurde, so stellt sie dem Baustellenfachpersonal einen Schein über die Eignung zum Herstellen des Bewehrungsanschlusses mit dem fischer Injektionsmörtel FIS EM aus.

Hat diese Stelle festgestellt, dass die in den Anlagen 9 bis 11 festgelegten Anforderungen an den Betrieb zur Herstellung von nachträglich eingemörtelten Bewehrungsstäben erfüllt sind, so stellt sie hierüber einen Eignungsnachweis aus. Der Eignungsnachweis wird für drei Jahre widerruflich erteilt. Auf Antrag kann die Geltungsdauer des Eignungsnachweises um jeweils drei Jahre verlängert werden. Vor jeder Verlängerung ist der Prüfstelle darzulegen, dass die Anforderungen an den Betrieb zur Herstellung von nachträglich eingemörtelten Bewehrungsstäben eingehalten werden. Der verantwortliche Leiter des Betriebes muss der Prüfstelle jeden Wechsel der verantwortlichen Fachkräfte anzeigen.

Der Bewehrungsanschluss muss entsprechend den Konstruktionszeichnungen sowie der Setzanweisung des Antragstellers hergestellt werden. Für die Bohrlochherstellung, -reinigung und die Injektion des Mörtels dürfen nur die dafür vorgesehenen Geräte verwendet werden.

Für jeden Bewehrungsanschluss ist ein Montageprotokoll entsprechend den Anforderungen der Anlage 8 anzufertigen.

#### 4.2 Kontrolle des Verankerungsgrundes

Vor dem Herstellen des Bohrloches ist die Betonfestigkeitsklasse des Verankerungsgrundes festzustellen. Die Betonfestigkeitsklasse darf die in den Konstruktionszeichnungen nach 3 angegebene Festigkeitsklasse nicht unterschreiten und C50/60 bzw. B 55 nicht überschreiten.

Wenn die Lage der vorhandenen Bewehrungsstäbe nicht ersichtlich ist, müssen diese mittels dafür geeigneter Bewehrungssuchgeräte auf Grundlage der Baudokumentation festgestellt und für die Übergreifungsstöße am Bauteil markiert werden.

Bei der Herstellung eingemörtelter Bewehrungsstäbe darf die Bauteiltemperatur +5 °C nicht unterschreiten und +40 °C nicht überschreiten.

#### 4.3 Ausführung

Die Verankerungen (Bohrlochherstellung, Bohrlochreinigung, Vorbereitung des Bewehrungsstabes, Injektion des Verbundmörtels und Setzen des Bewehrungsstabes) sind entsprechend ETA-09/0089 herzustellen.

#### 4.4 Kontrolle der Ausführung

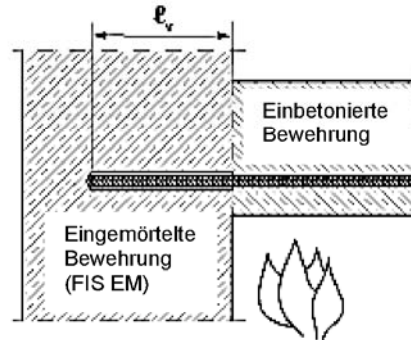
Die Kontrolle der Ausführung richtet sich nach Anlage 8, Tabelle 6. Bei der Herstellung der Bewehrungsanschlüsse muss ein Bauleiter des betrauten Unternehmens oder dessen fachkundiger Vertreter auf der Baustelle anwesend sein. Er hat für die ordnungsgemäße Ausführung der Arbeiten zu sorgen und die Kontrolle zu dokumentieren (Montageprotokoll). Die Aufzeichnungen müssen während der Bauzeit auf der Baustelle bereitliegen und sind dem mit der Kontrolle Beauftragten auf Verlangen vorzulegen. Sie sind ebenso wie die Lieferscheine nach Abschluss der Arbeiten mindestens 5 Jahre vom Unternehmen aufzubewahren.

Andreas Kummerow  
Referatsleiter

Beglaubigt:

**Tabelle 1a:**

Bemessungswert der Zugkraft  $N_{Rd,fi}$  beim Nachweis entsprechend Abschnitt 3 zur Einordnung in Feuerwiderstandsklassen; Bewehrungsanschluss senkrecht zur brandbeanspruchten Oberfläche in Platten und Wänden.



Stabdurchmesser $d_s$ [mm]	Einbindetiefe $e_v$ [mm]	Feuerwiderstandsklasse				
		R30	R60	R90	R120	R180
		$N_{Rd,fi(30)}$ [kN]	$N_{Rd,fi(60)}$ [kN]	$N_{Rd,fi(90)}$ [kN]	$N_{Rd,fi(120)}$ [kN]	$N_{Rd,fi(180)}$ [kN]
8	80	2,4	1,0	0,5	0,3	0,0
	95	3,9	1,7	0,9	0,6	0,1
	115	7,3	3,1	1,7	1,1	0,4
	150	16,2	8,2	4,6	3,1	1,4
	180		16,2	10,0	6,7	2,9
	205			16,2	12,4	5,1
	220		16,2		7,0	
	265	16,2				
10	100	5,7	2,5	1,3	0,8	0,2
	120	10,7	4,4	2,5	1,7	0,7
	140	17,6	7,8	4,4	3,0	1,3
	165	25,3	15,1	8,5	5,8	2,6
	195		25,3	17,6	12,2	5,1
	220			25,3	20,7	8,7
	235		25,3		11,8	
	280	25,3	25,3			
12	120	12,8	5,3	3,0	2,0	0,8
	150	25,2	12,2	6,9	4,7	2,1
	180	36,4	24,3	15,0	10,1	4,4
	210		36,4	27,4	20,6	8,5
	235			36,4	31,0	14,2
	250		36,4		19,1	
	295	36,4	36,4			

Bemerkung: Zwischenwerte dürfen linear interpoliert werden. Eine Extrapolation ist nicht zulässig.

**Nachweis:**

$$N_{Sd,fi} \leq N_{Rd,fi}$$

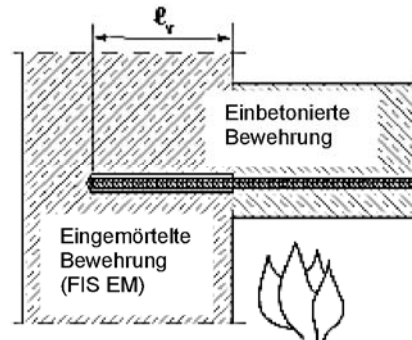
**Bewehrungsanschluss fischer Injektionsmörtel FIS EM**

**Brandschutz:** Nachweis entsprechend Abschnitt 3  
 Bewehrungsanschluss, Stabdurchmesser  $d_s = 8$  mm bis  $d_s = 12$  mm,  
 senkrecht zur brandbeanspruchten Oberfläche

**Anlage 1**

**Tabelle 1b:**

Bemessungswert der Zugkraft  $N_{Rd,fi}$  beim Nachweis entsprechend Abschnitt 3 zur Einordnung in Feuerwiderstandsklassen; Bewehrungsanschluss senkrecht zur brandbeanspruchten Oberfläche in Platten und Wänden.



Stabdurchmesser $d_s$ [mm]	Einbindetiefe $e_v$ [mm]	Feuerwiderstandsklasse					
		R30	R60	R90	R120	R180	
		$N_{Rd,fi(30)}$ [kN]	$N_{Rd,fi(60)}$ [kN]	$N_{Rd,fi(90)}$ [kN]	$N_{Rd,fi(120)}$ [kN]	$N_{Rd,fi(180)}$ [kN]	
14	140	24,6	10,9	6,1	4,2	1,9	
	170	39,1	23,5	13,5	9,2	4,1	
	195	49,6	35,6	24,7	17,1	7,2	
	225		16,2	39,2	31,3	13,5	
	250			49,6	43,4	22,3	
	265				49,6	49,6	29,5
	310					49,6	49,6
16	160	39,2	21,3	11,9	8,1	3,6	
	190	55,8	37,9	25,5	17,3	7,3	
	210	64,8	49,0	36,5	27,5	11,3	
	240		64,8	53,1	44,1	20,9	
	265			64,8	57,9	33,7	
	280				64,8	64,8	42,0
	325					64,8	64,8
20	200	76,6	54,3	38,7	27,5	11,4	
	240	101,2	82,0	66,4	55,1	26,1	
	270		101,2	87,1	75,9	45,6	
	295			101,2	93,2	62,9	
	310				101,2	73,2	
	355					101,2	101,2

Bemerkung: Zwischenwerte dürfen linear interpoliert werden. Eine Extrapolation ist nicht zulässig.

**Nachweis:**

$$N_{Sd,fi} \leq N_{Rd,fi}$$

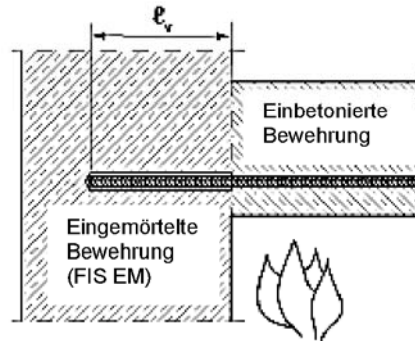
**Bewehrungsanschluss fischer Injektionsmörtel FIS EM**

**Brandschutz:** Nachweis entsprechend Abschnitt 3  
 Bewehrungsanschluss, Stabdurchmesser  $d_s = 14$  mm bis  $d_s = 20$  mm,  
 senkrecht zur brandbeanspruchten Oberfläche

**Anlage 2**

**Tabelle 1c:**

Bemessungswert der Zugkraft  $N_{Rd,fi}$  beim Nachweis entsprechend Abschnitt 3 zur Einordnung in Feuerwiderstandsklassen; Bewehrungsanschluss senkrecht zur brandbeanspruchten Oberfläche in Platten und Wänden.



Stabdurchmesser $d_s$ [mm]	Einbindetiefe $e_v$ [mm]	Feuerwiderstandsklasse					
		R30	R60	R90	R120	R180	
		$N_{Rd,fi(30)}$ [kN]	$N_{Rd,fi(60)}$ [kN]	$N_{Rd,fi(90)}$ [kN]	$N_{Rd,fi(120)}$ [kN]	$N_{Rd,fi(180)}$ [kN]	
25	250	139,0	111,1	91,6	77,6	39,9	
	275	158,1	158,1	113,2	99,2	61,3	
	305			139,1	125,1	87,2	
	330			158,1	158,1	146,7	108,8
	345					158,1	121,8
	390					158,1	158,1
158,1							
28	280	184,7	153,4	131,6	115,9	73,5	
	295	198,3	198,3	146,1	130,4	88,0	
	330			180,0	164,3	121,9	
	350			198,3	198,3	183,6	141,2
	370					198,3	160,6
	410					198,3	198,3
198,3							
32	320	255,3	219,6	194,7	176,7	128,2	
	325	259,0	259,0	225,1	200,2	133,8	
	360			238,9	220,9	172,5	
	380			259,0	259,0	243,1	194,6
	395					259,0	211,2
	440					259,0	259,0
259,0							
40	400	404,7	404,7	385,1	353,9	270,9	
	415			374,6	352,2	291,6	
	440			404,7	404,7	386,8	326,2
	455					404,7	346,9
	500					404,7	404,7
						404,7	

Bemerkung: Zwischenwerte dürfen linear interpoliert werden. Eine Extrapolation ist nicht zulässig.

**Nachweis:**

$$N_{Sd,fi} \leq N_{Rd,fi}$$

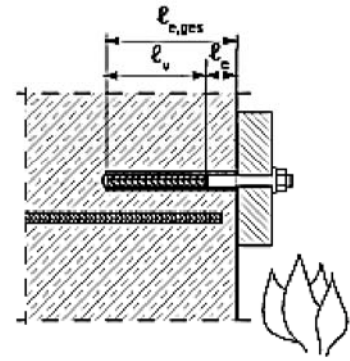
**Bewehrungsanschluss fischer Injektionsmörtel FIS EM**

**Brandschutz:** Nachweis entsprechend Abschnitt 3  
 Bewehrungsanschluss, Stabdurchmesser  $d_s = 25$  mm bis  $d_s = 40$  mm,  
 senkrecht zur brandbeanspruchten Oberfläche

**Anlage 3**



**Tabelle 2:**  
 Bemessungswert der Zugkraft  $N_{Rd,fi}$  beim Nachweis entsprechend Abschnitt 3 zur Einordnung in Feuerwiderstandsklassen;  
**Bewehrungsanker FRA** senkrecht zur brandbeanspruchten Oberfläche in Platten und Wänden.



**Bewehrungsanker FRA**

Bewehrungsanker FRA	Einbindetiefe $l_v$ [mm]	Feuerwiderstandsklasse				
		R30	R60	R90	R120	R180
		$N_{Rd,fi(30)}$ [kN]	$N_{Rd,fi(60)}$ [kN]	$N_{Rd,fi(90)}$ [kN]	$N_{Rd,fi(120)}$ [kN]	$N_{Rd,fi(180)}$ [kN]
FRA 12 $d_s = 12$ mm	120	5,3	3,2	1,9	1,6	0,7
	130	7,9	5,8	3,8	2,8	1,5
	135	9,2	7,1	4,8	3,0	1,8
	140	10,6	8,4	5,0		2,1
	155	14,5	12,0			
	175	19,8				
	195	25,1				
	215	30,0				
FRA 16 $d_s = 16$ mm	160	21,1	15,0	7,5	6,0	4,7
	175	26,4				
	185	29,9				
	195	33,5				
	205	37,0				
	215	40,0				
FRA 20 $d_s = 20$ mm	200	44,0	35,0	15,0	10,0	7,3
	210	48,4				
	220	52,8				
	230	57,2				
	240	60,0				

Bemerkung: Zwischenwerte dürfen linear interpoliert werden. Eine Extrapolation ist nicht zulässig.

**Nachweis:**

$$N_{Sd,fi} \leq N_{Rd,fi} \text{ und } N_{Sd,fi} \leq N_{Rd,fi,Gewinde}$$

$N_{Rd,fi,Gewinde}$  siehe Anlage 7, Tabelle 5

**Bewehrungsanschluss fischer Injektionsmörtel FIS EM**

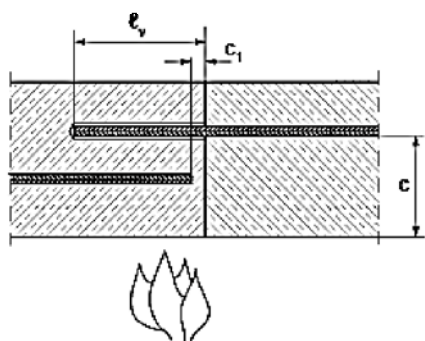
**Brandschutz:** Nachweis entsprechend Abschnitt 3  
 Bewehrungsanschluss mit Bewehrungsankern FRA 12, FRA 16 und FRA 20 senkrecht zur brandbeanspruchten Oberfläche

**Anlage 4**

**Tabelle 3:**

Bemessungswert der Verbundspannung  $f_{bd,fi}$  in Abhängigkeit von der vorhandenen Betondeckung zur Einordnung in Feuerwiderstandsklassen; Bewehrungsanschluss parallel zur brandbeanspruchten Oberfläche in Platten und Wänden.

Feuerwiderstandsklassen					Betondeckung c der eingemörtelten Bewehrung
R30	R60	R90	R120	R180	
Bemessungswert der Verbundspannung $f_{bd,fi}$					[mm]
[N/mm <sup>2</sup> ]	[N/mm <sup>2</sup> ]	[N/mm <sup>2</sup> ]	[N/mm <sup>2</sup> ]	[N/mm <sup>2</sup> ]	
0,7	0,0	0,0	0,0	0,0	30
0,8	0,4	0,0	0,0	0,0	35
0,9	0,5	0,0	0,0	0,0	40
1,0	0,5	0,0	0,0	0,0	45
1,2	0,6	0,0	0,0	0,0	50
1,4	0,7	0,5	0,0	0,0	55
1,6	0,8	0,5	0,0	0,0	60
1,9	0,9	0,6	0,4	0,0	65
2,2	1,0	0,7	0,5	0,0	70
	1,2	0,7	0,5	0,0	75
	1,4	0,8	0,6	0,0	80
	1,5	0,9	0,7	0,0	85
	1,7	1,1	0,8	0,5	90
	2,0	1,2	0,9	0,5	95
	2,2	1,4	1,0	0,6	100
		1,5	1,1	0,6	105
		1,7	1,2	0,7	110
		2,0	1,4	0,7	115
		2,2	1,6	0,8	120
			1,7	0,9	125
			2,0	1,0	130
			2,2	1,1	135
				1,2	140
				1,3	145
				1,4	150
				1,6	155
				1,7	160
				1,9	165
				2,1	170
				2,2	175



$$N_{Sd,fi} \leq (l_v - c_1) \cdot d_s \cdot \pi \cdot f_{bd,fi}$$

mit  $l_0 \leq (l_v - c_1) \leq 80 d_s$

Erläuterung der Formelzeichen siehe Anlage 7

**Bewehrungsanschluss fischer Injektionsmörtel FIS EM**

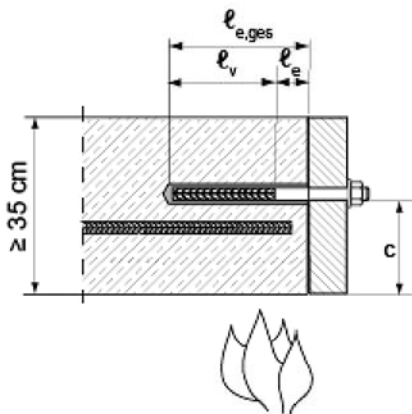
**Brandschutz:**  
 Bewehrungsanschluss parallel zur brandbeanspruchten Oberfläche

**Anlage 5**

**Tabelle 4:**

Bemessungswert der Verbundspannung  $f_{bd,fi}$  in Abhängigkeit von der vorhandenen Betondeckung zur Einordnung in Feuerwiderstandsklassen; Anschluss **Bewehrungsanker FRA 12, FRA 16 und FRA 20** bei dreiseitiger Beflammung in Platten und Wänden.

Feuerwiderstandsklassen				Betondeckung $c$ des eingemörtelten FRA
R30	R60	R90	R120	
Bemessungswert der Verbundspannung $f_{bd,fi}$				[mm]
[N/mm <sup>2</sup> ]	[N/mm <sup>2</sup> ]	[N/mm <sup>2</sup> ]	[N/mm <sup>2</sup> ]	
0,8	0,3	0,0	0,0	40
0,9	0,4	0,0	0,0	45
1,1	0,5	0,0	0,0	50
1,3	0,6	0,2	0,0	55
1,5	0,7	0,3	0,0	60
1,7	0,8	0,4	0,0	65
1,9	0,9	0,5	0,0	70
2,1	1,0	0,6	0,4	75
2,2	1,2	0,7	0,5	80
	1,4	0,8	0,5	85
	1,6	0,9	0,6	90
	1,8	1,0	0,7	95
	2,0	1,2	0,8	100
	2,2	1,4	0,9	105
		1,6	1,0	110
		1,8	1,1	115
		2,0	1,2	120
		2,2	1,4	125
			1,6	130
			1,7	135
			2,0	140
			2,2	145



$$N_{Sd,fi} \leq l_v \cdot d_s \cdot \pi \cdot f_{bd,fi} \leq N_{Rd,fi,Gewinde}$$

mit  $l_0 \leq l_v \leq 80 d_s$

$N_{Rd,fi,Gewinde}$  nach Anlage 7, Tabelle 5

Die Daten in Tabelle 4 gelten für Beton mit einer Bauteildicke  $h_{vorh} \geq 35$  cm. Sollte die Mindestdicke um das Maß 35 cm –  $h_{vorh}$  unterschritten sein, kann dies durch Brandschutzplatten mit einer Gesamtdicke von mindestens  $0,5 \cdot (35 \text{ cm} - h_{vorh})$  kompensiert werden.

Erläuterung der Formelzeichen siehe Anlage 7

**Bewehrungsanschluss fischer Injektionsmörtel FIS EM**

**Brandschutz:**  
 Anschluss Bewehrungsanker FRA bei dreiseitiger Beflammung in Platten und Wänden

**Anlage 6**

### Erläuterung der Formelzeichen

- $N_{Sd,fi}$  = Bemessungswert der einwirkenden Zugkraft unter Brandbeanspruchung  
 $l_0$  = Übergreifungslänge gemäß EN 1992-1-1:2004+AC:2010, Abschnitt 8.7.3  
 $d_s$  = Nenndurchmesser des Bewehrungsankers FRA  
 $l_v$  = Einbindetiefe  
 $l_e$  = Länge des eingemörtelten Gewindebereiches bzw. des glatten Schaftes des Bewehrungsankers FRA  
 $l_{e,ges}$  = Gesamtsetztiefe des Bewehrungsankers FRA an der Stirnseite des vorhandenen Stabes  
 $c$  = Betondeckung  
 $l_v - c_1$  = Gewählte Übergreifungslänge  
 Diese muss mindestens  $l_0$  entsprechen, darf jedoch höchstens zu  $80 d_s$  angesetzt werden.  
 $f_{bd,fi}$  = Bemessungswert der Verbundspannung unter Brandbeanspruchung  
 $h_{vorh}$  = Vorhandene Bauteildicke

**Tabelle 5:** Bemessungswert der Zugkraft  $N_{Rd,fi,Gewinde}$  für Bewehrungsanker FRA für die Feuerwiderstandsklassen R30 bis R180

Bewehrungsanker	Feuerwiderstandsklasse				
	R30	R60	R90	R120	R180
$N_{Rd,fi,Gewinde}$ [kN]					
FRA M12	30,0	12,0	5,0	3,0	2,1
FRA M16	40,0	15,0	7,5	6,0	4,7
FRA M20	60,0	35,0	15,0	10,0	7,3

Bewehrungsanschluss fischer Injektionsmörtel FIS EM

Erläuterung der Formelzeichen  
 Bemessungswert der Zugkraft  $N_{Rd,fi,Gewinde}$  für Bewehrungsanker FRA für die Feuerwiderstandsklassen R30 bis R180

Anlage 7

**Tabelle 6: Kontrolle der Ausführung**

Nr.	Gegenstand der Prüfung	Art der Prüfung	Anforderungen	Häufigkeit, Zeitpunkt
<b>Betonuntergrund</b>				
1	Beton	Sichtprüfung	Eignung für die vorgesehenen Arbeiten	vor Beginn der Arbeiten
	Betonfestigkeit	aus Baudokumentation	gemäß Spezifikation des Tragwerkplaners	jedes Bauteil, vor Beginn der Arbeiten
2	Vorhandene Bewehrung	Überprüfung der Lage und Abstände	Keine Bewehrungstreffer bei den Bohrarbeiten. Vorhandene Bewehrung auf der Bauteiloberfläche	jedes Bauteil, vor Beginn der Arbeiten
<b>Ausgangsstoffe</b>				
3	Mörtelkartuschen FIS EM	Verpackungsaufdruck	Verfallsdatum nicht abgelaufen	jede Lieferung
		Sichtprüfung	keine auffälligen Veränderungen	laufend
		Lagerungsbedingungen	Montageanweisungen des Herstellers	bei Ein-/Auslagerung
4	Verarbeitungsgeräte	Funktionskontrolle	Einwandfreie Funktion	bei Inbetriebnahme und täglich
5	Arbeitsplan	Anweisung für Herstellen und Verarbeiten	Einhaltung der Arbeitsanweisung	vor Beginn der Arbeiten
<b>Verarbeitung</b>				
6	Witterung	Temperatur	Einhaltung der Arbeitsanweisung	3 mal arbeitstäglich
		Schutz des Bohrlochs vor Wasserzutritt	Kein Wasser im Bohrloch	vor dem Verfüllen des Bohrlochs
7	Bohrlochherstellung	Überdeckung, Randabstände	Einhaltung der Arbeitsanweisung	jedes Bohrloch
8	Bohrlochreinigung	Sichtkontrolle und Ausblaskontrolle	Staubfreie, saubere Bohrlochoberfläche	jedes Bohrloch vor dem Verfüllen
9	Bewehrungsstäbe und Bewehrungsanker FRA	Zustand	nur Flugrost	Jeden Stab vor dem Verfüllen des Bohrloches
		Markierung	Setztiefe markiert	
		Gängigkeit im Bohrloch	gängig	
10	Arbeitssicherheit	Persönliche Schutzausrüstung	Geeignete Schutzkleidung; Schutzhandschuhe und Schutzbrille/Gesichtsschutz tragen	Bei der Arbeit mit Injektionsmörtel
11	Verfüllung	Füllmarkierung auf der Mischerverlängerung	Entsprechend ETA-09/0089 Anhang 8	Jeden Stab beim Setzen
		hohlraumfrei	kein Rückfedern des Stabes; kein Mörtelspritzen	
12	Vermörtelte Bewehrungsanschlüsse	Setztiefe	Setzmarkierung am Bohrlochmund	Jeden Stab nach dem Setzen
		Verfüllung	Mörtel tritt am Bohrlochmund sichtbar aus	

**Bewehrungsanschluss fischer Injektionsmörtel FIS EM**

**Kontrolle der Ausführung**

**Anlage 8**

## Anforderungen an den Betrieb zur Herstellung von Bewehrungsanschlüssen mit nachträglich eingemörtelten Bewehrungsstäben und Bewehrungsankern FRA

### 1 Allgemeines

Die Herstellung von Bewehrungsanschlüssen mit nachträglich eingemörtelten Bewehrungsstäben bzw. Bewehrungsankern FRA sowie deren Überwachung und Prüfung muss von Betrieben ausgeführt werden, die über eine qualifizierte Führungskraft, einen Bauleiter und Baustellenfachpersonal verfügen, das für die Ausführung des Bewehrungsanschlusses besonders ausgebildet ist und hierfür eine gültige Bescheinigung nachweist. Die Ausbildung des Baustellenfachpersonals erfolgt durch den Antragsteller unter Aufsicht einer vom Deutschen Institut für Bautechnik bestimmten bzw. anerkannten Stelle. Hat diese Stelle festgestellt, dass die Schulung nach Abschnitt 3 mit Erfolg durchgeführt wurde, stellt sie dem Baustellenfachpersonal einen Schein über die Eignung zur Herstellung von Bewehrungsanschlüssen mit nachträglich eingemörtelten Bewehrungsstäben bzw. Bewehrungsankern FRA aus.

Hat diese Stelle festgestellt, dass die in Abschnitt 2 aufgeführten Anforderungen an den Betrieb erfüllt sind, stellt sie hierüber einen Eignungsnachweis aus. Der Eignungsnachweis wird für drei Jahre widerruflich erteilt. Auf Antrag kann die Geltungsdauer des Eignungsnachweises um jeweils drei Jahre verlängert werden. Vor jeder Verlängerung ist der Stelle darzulegen, dass die Anforderungen an den Betrieb eingehalten werden. Der verantwortliche Leiter des Betriebes muss der Stelle jeden Wechsel des verantwortlichen Personals anzeigen.

### 2 Anforderungen an das Personal und die Geräteausstattung des Betriebes

#### 2.1 Qualifizierte Führungskraft

Der Betrieb muss über eine qualifizierte Führungskraft verfügen, die ausreichende Kenntnisse im Stahlbetonbau und Erfahrungen bei der Herstellung von Bewehrungsanschlüssen mit nachträglich eingemörtelten Bewehrungsstäben bzw. Bewehrungsankern FRA hat. Sie muss mindestens die Qualifikation aufweisen, welche zur selbständigen Ausführung von Stahlbetonarbeiten und zur Leitung eines Betriebes in diesem Bereich notwendig ist. Die qualifizierte Führungskraft ist zuständig und verantwortlich für die Herstellung der Bewehrungsanschlüsse auf der Baustelle. Zu den Aufgaben der qualifizierten Führungskraft gehören u.a.:

- Beurteilen von Konstruktionszeichnungen im Hinblick auf die Vollständigkeit der Angaben für nachträglich eingemörtelte Bewehrungsstäbe bzw. Bewehrungsanker FRA.
- Erstellen und ggf. prüfen von Leistungsbeschreibungen und der Durchführbarkeit der Bewehrungsanschlüsse.
- Erstellen von Arbeitsplänen.
- Beurteilen der fachlichen Qualifikation des eingesetzten Baustellenfachpersonals.
- Abzeichnen des Montageprotokolls und Auswertung der Ergebnisse.

#### 2.2 Bauleiter

Bei Arbeiten nach dieser Zulassung muss der Bauleiter oder ein fachkundiger Vertreter des Bauleiters auf der Baustelle darüber wachen, dass die Bewehrungsanschlüsse mit nachträglich eingemörtelten Bewehrungsstäben bzw. Bewehrungsankern FRA entsprechend den Bestimmungen dieser allgemeinen bauaufsichtlichen Zulassung hergestellt werden.

**Bewehrungsanschluss fischer Injektionsmörtel FIS EM**

Anforderungen an den Betrieb zur Herstellung nachträglich eingemörtelter Bewehrungsstäbe und Bewehrungsanker FRA

**Anlage 9**

## 2.3 Baustellenfachpersonal

Die Arbeiten müssen von einer geschulten und insbesondere handwerklich ausgebildeten Person auf der Baustelle ausgeführt werden, die betontechnische und andere werkstofftechnische Kenntnisse, Fertigkeiten und praktische Erfahrung besitzt. Die Befähigung für die Arbeiten muss durch eine entsprechende Bescheinigung nach Abschnitt 3 nachgewiesen werden. Zu den Aufgaben des Baustellenfachpersonals gehören u. a.:

- praktisches Durchführen der Bohr-, Reinigungs-, Verfüll- und Versetzarbeiten nach geprüften Ausführungsunterlagen. Bei Abweichungen ist der Bauleiter zu informieren.
- Festlegen, Anleiten und Überwachen der dem übrigen Baustellenpersonal übertragenen und in seiner Anwesenheit ausgeführten Hilfsarbeiten.
- Führen des Montageprotokolls.

## 2.4 Geräteausstattung

Für die Herstellung von Bewehrungsanschlüssen mit nachträglich eingemörtelten Bewehrungsstäben bzw. Bewehrungsankern FRA, müssen auf der Baustelle unter Beachtung der Montageanweisungen des Herstellers Einrichtungen und Geräte vorhanden sein und gewartet werden, welche eine fachgerechte Ausführung dieser Arbeiten ermöglichen. Alle Geräte und Einrichtungen sind auf der Baustelle vor Beginn der ersten Anwendung und danach in angemessenen Zeitabständen auf ihre einwandfreie Funktion zu überprüfen. Zu den Geräten und Einrichtungen gehören:

- Geräte für die lagegetreue Durchführung der Bohrung (Bohrhilfe),
- Geräte für die Reinigung der Bohrlöcher,
- Einrichtungen für die saubere und temperaturgerechte Lagerung des Injektionsmörtels,
- Funktionstüchtige Auspressgeräte und Mischerverlängerungen,
- Kompressor für ölfreie Druckluft von mindestens 6 bar. Bei Stabdurchmesser > 25 mm soll die Druckluftversorgung mindestens 140 m<sup>3</sup>/Stunde betragen.

## 3 Schulung des Baustellenfachpersonals

Der Betrieb hat dafür zu sorgen, dass das eingesetzte Baustellenfachpersonal über die Herstellung von nachträglich eingemörtelten Bewehrungsstäben bzw. Bewehrungsankern FRA geschult wird und über eine gültige Bescheinigung verfügt.

### 3.1 Umfang des Eignungsnachweises für das Baustellenfachpersonal

Der Eignungsnachweis für das Baustellenfachpersonal umfasst folgende Arbeiten:

1. Ausführung eines kompletten randnahen Übergreifungsstoßes  $d_s = 12 \text{ mm}$ ,  $l_v = 1,15 \text{ m}$  in bewehrtem Beton nach Konstruktionszeichnungen mit Montageprotokoll

- Verankerungsgrund und vorhandene Bewehrung feststellen und markieren
- Loch bohren mit Bohrhilfe
- Reinigen des Bohrloches entsprechend ETA-09/0089
- Injektion mit akku- oder pneumatisch betriebenen Auspressgeräten
- Einsetzen des Stabes
- Schlusskontrolle und Selbstbewertung.

2. Einmörteln eines Bewehrungsstabes  $d_s = 12 \text{ mm}$  im verdeckten, transparenten Schaugrohr mit  $l_v = 60 \text{ cm}$ .

Die benötigte Zeit für die Injektion des Mörtels und das Einsetzen des Stabes ist jeweils zu messen.

### Bewehrungsanschluss fischer Injektionsmörtel FIS EM

Anforderungen an den Betrieb zur Herstellung nachträglich eingemörtelter Bewehrungsstäbe und Bewehrungsanker FRA

Anlage 10

### 3.2 Beurteilung der Arbeiten

Die Beurteilung der Arbeiten durch die Prüfstelle erfolgt anhand der folgenden Fragen:

- Liegt vor Beginn der Arbeiten ein ausreichendes Verständnis für die auszuführende Arbeit vor?
- Entsprechen die verwendeten Geräte den Anforderungen der Zulassung und werden diese Geräte sicher beherrscht?
- Erfolgt die Kontrolle des Verankerungsgrundes?
- Wird das Bohrloch an der richtigen Stelle gesetzt?
- Wird bei randnahen Bohrungen die Führungseinrichtung sicher gehandhabt?
- Entspricht die Winkelabweichung beim Bohren den zulässigen Toleranzen?
- Erfolgt die Bohrlochreinigung entsprechend den Montageanweisungen?
- Wird die Verankerungslänge des Bewehrungsstabes bzw. Bewehrungsankers FRA richtig markiert und die Gängigkeit im Bohrloch kontrolliert?
- Werden die Mörtelkartuschen hinsichtlich Temperatur und Verfallsdatum überprüft?
- Werden die Mörtelkartuschen korrekt aufgebrochen und für den Kartuschenwechsel vorbereitet?
- Werden die Injektionsgeräte entsprechend den Montageanweisungen gehandhabt?
- Wird die Füllmarke auf der Mischerverlängerung richtig angebracht?
- Liegt der markierte Bewehrungsstab bzw. Bewehrungsanker FRA vor Beginn der Injektion griffbereit?
- Werden die ersten zwei Hübe (bzw. 10 cm Strang) einer neuen Kartusche verworfen?
- Entspricht die Injektion des Mörtels den Vorgaben der Montageanweisung für ein vollständiges und hohlraumfreies Verfüllen ?
- Wurde der Bewehrungsstab bzw. Bewehrungsanker FRA ordnungsgemäß bis zur Markierung der Verankerungstiefe gesetzt?
- Tritt Mörtel am Bohrlochmund aus?
- Wurde vom Beginn des Injizierens bis zum Setzen des Bewehrungsstabes bzw. Bewehrungsankers FRA die zulässige Verarbeitungszeit eingehalten?
- Wurden Mängel während oder nach Herstellung des Bewehrungsanschlusses erkannt und fachgerecht korrigiert?
- Wurde das Montageprotokoll vollständig und richtig geführt?

#### Bewehrungsanschluss fischer Injektionsmörtel FIS EM

Anforderungen an den Betrieb zur Herstellung nachträglich eingemörtelter Bewehrungsstäbe und Bewehrungsanker FRA

**Anlage 11**