



**Quattro
Elementi**

Aria • Acqua • Fiamma • Terra

**Аппараты для сварки
штучным электродом. Инверторы.**

**Серия E
Industrial Line**

Модели:

E 170 CDi, E 210 CDi,

E 260 CDi, E 330 CDi

**Руководство по эксплуатации
и технический паспорт изделия**

Уважаемый покупатель!

Мы благодарим Вас за выбор продукции торговой марки Quattro Elementi. Прежде, чем начать пользоваться изделием, обязательно ознакомьтесь с данной инструкцией. Несоблюдение правил эксплуатации и техники безопасности может привести к выходу из строя аппарата и нанесению вреда здоровью и даже смерти пользователя.

Продукция торговой марки Quattro Elementi всесторонне проверена на заводе-изготовителе. Приобретайте аппараты с запасом мощности и производительности. Как показала практика, подавляющее большинство обращений в сервисный центр связано не с качеством техники, а неправильным подключением, некачественными расходными материалами, несоответствием напряжения в сети или неумелыми действиями пользователя.

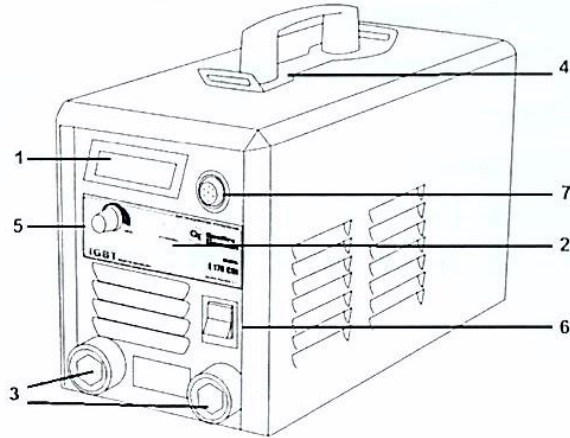
1. Назначение, общее описание и внешний вид

Модели серии E Industrial Line представляют собой переносные однофазные и трехфазные сварочные аппараты с источником питания инверторного типа, предназначенные для сварки на постоянном токе плавящимися покрытыми электродами (MMA) диаметром от 1,6 мм до максимально возможного для каждой модели, не плавящимися вольфрамовыми электродами в среде аргона (TIG) и являются технически сложными изделиями.

Свариваемые металлы – низкоуглеродистая сталь, нержавеющая сталь и другие легированные стали, чугун.

Цифровой дисплей позволяет особо точно контролировать сварочный ток и отображает дополнительную сервисную информацию. Встроенный пульсер, накладывающий переменную составляющую на сварочный ток, позволяет более точно контролировать сварочный процесс и управлять степенью провара.

Инновационная схематехника и элементная база ведущих производителей мира обеспечивают сварочным инверторам Quattro Elementi длительный эксплуатационный период и высокую надежность. Низкий вес, высокая выходная мощность и длительный рабочий цикл стали возможными благодаря использованию быстродействующих биполярных (IGBT) транзисторов производства компаний Fairchild Semiconductor (США) и Infineon Technologies (Германия). Высокопроизводительный вентилятор и радиаторы охлаждения с высокой эффективностью рассеивания тепла обеспечивают исключительную работоспособность при различных условиях эксплуатации. Специальная лабиринтная система воздушных потоков снижает степень воздействия пыли на электронные платы и повышает надежность аппарата.



- | | |
|--|-------------------------------|
| 1. Цифровой дисплей | 5. Регулятор |
| 2. Кнопка переключения режимов | 6. Выключатель питания |
| 3. Кабельные розетки сварочных проводов. | 7. Розетка для подключения ДУ |
| 4. Крепление для ремня | |

2. Правила безопасности и общие положения.

Процесс сварки представляет опасность как для пользователя аппаратом, так и для окружающих. Производитель и продавец не несут ответственности за травматизм, вызванный неправильным использованием аппаратом. Во время работы руководствуйтесь следующими правилами:

2.1. К работе с аппаратом допускаются лица, имеющие удостоверение электросварщика, прошедшие обучение, инструктаж и проверку знаний требований электробезопасности, имеющие квалификационную группу по электробезопасности не ниже II и имеющие соответствующее удостоверение.

2.2. Личная безопасность

- Надевайте сухую не синтетическую защитную одежду. Используйте защитные перчатки и ботинки с защитными носками с непромокаемой подошвой.

- Не смотрите на световое излучение, исходящее от дуги. Обязательно надевайте защитную маску со специальным затемненным покрытием (рекомендуем маску с автоматическим затемнением). Любой

- Во время сварки не дотрагивайтесь до электродов и других металлических поверхностей. Любой удар током потенциально опасен для жизни.

- Не разбирайте аппарат, не снимайте защитный корпус и не дотрагивайтесь до частей, находящихся под напряжением. Периодически проверяйте сетевой провод на предмет повреждений. Заменяйте его при нарушении изоляции. Даже при незначительных неполадках электрической системы необходимо выключить аппарат и устранить неисправность. Никогда не ремонтируйте аппарат самостоятельно. Ремонт должен осуществлять квалифицированный специалист.

- После окончания работы всегда выключайте аппарат из сети.

- Запрещено эксплуатировать аппарат, если он не заземлен должным образом.

2.3. Внимание! Пары, образующиеся при сварке, опасны!

Обеспечьте хорошую вентиляцию в помещении, в котором проходит процесс сварки. При необходимости используйте вентиляционные установки в маленьких помещениях. Не используйте для вентиляции чистый кислород. Не проводите сварку материалов покрытых краской, грязью, маслом, жиром или подвергнутых гальванизации.

2.4. Внимание! Существует риск возникновения короткого замыкания!

Убедитесь в хорошем заземлении электрической сети, а также в наличии предохранителей от перегрузок и повышенного напряжения, коротких замыканий и утечек тока. Никогда не подсоединяйте аппарат к сети, если нарушен провод заземления, а так же при наличии механических повреждений провода питания, сварочных кабелей, держателя электрода и обратного зажима.

2.5. Убедитесь в том, что сварочные кабели, провод питания, состояние питающей сети, держатель электрода и обратный зажим находятся в хорошем состоянии. Заменяйте поврежденные комплектующие. Обратный зажим должен находиться в хорошем контакте с обрабатываемым изделием. Следите за тем, чтобы обратный кабель и кабель держателя не касались корпуса аппарата.

2.6. Не направляйте держатель электрода на окружающих.

2.7. Не выполняйте сварочные работы в помещениях с повышенной влажностью, помещениях с мокрым полом, под дождем. Категорически запрещено использовать сварочный аппарат со снятыми боковыми панелями. Не дотрагивайтесь до контактов.

2.8. Внимание! Существует опасность взрыва!

Не выполняйте сварочные работы вблизи легковоспламеняющихся предметов. Убедитесь, что сварочный аппарат установлен на устойчивой ровной поверхности. Следите за тем, чтобы сварочные работы проводились на расстоянии не менее 15 метров от источников нагрева и горючих материалов.

2.9. Не используйте сварочные аппараты для размораживания труб.

2.10. Существует опасность ожогов!

Во время сварочного процесса плавится металл. Невнимательность пользователя может привести к серьезным ожогам. Всегда носите специальную одежду и защитные приспособления. Не держите свариваемое изделие руками. Не проводите сварку, если вы носите контактные линзы.

2.11. Запреты и ограничения

Данное оборудование запрещается использовать:

- носителям кардиостимуляторов (электростимуляторов сердца)

- носителям электрических протезов (например: искусственных конечностей-протезов, слуховых аппаратов)

- носителям контактных линз (снимайте линзы перед тем, как использовать аппарат)

Люди, относящиеся к вышеуказанным группам должны находиться на безопасном расстоянии от рабочей зоны.

2.12. Электромагнитная совместимость и возможные проблемы

Аппараты Quattro Elementi прошли необходимые тесты на электромагнитную совместимость в соответствии с установленными директивами. Тем не менее, во время проведения сварочных работ, аппараты могут оказывать воздействие на установки, находящиеся поблизости.

Электрическая дуга, образуемая во время сварки, создает электромагнитные поля, которые влияют на электронные приборы. Пользователь должен принять все возможные меры предосторожности, чтобы электромагнитное воздействие прямо или косвенно не нанесло ущерб людям и учреждениям (больницам, лабораториям, центрам обработки информации, и т.д.).

Сварочные аппараты соответствуют системе защиты IP23. Запрещается хранить и использовать аппараты под дождем и запыленной среде.

3. Техническая информация

3.1. Комплектация

Аппараты оснащены сетевым кабелем, в комплекте поставляется ремень для переноса, данная инструкция и гарантийный талон.

Аппараты не комплектуются сварочными аксессуарами. Каждый профессиональный пользователь имеет свое компетентное мнение и может самостоятельно скомплектовать аппарат кабелем

необходимой длины, удобным и мощным профессиональным держателем, надежным зажимом массы.

3.2. Правильный выбор аппарата.

Во избежание недоразумений данный пункт прочтите внимательно.

Как любой электрический прибор, сварочный аппарат во время работы нагревается. Чем выше значение установленного сварочного тока и чем дольше проводится работа, тем сильнее. Для предотвращения выхода из строя, аппарат оснащен термозащитой, которая, при превышении допустимой температуры внутри корпуса, отключит аппарат. Перегрев возникает тогда, когда длительность работы превышает допустимое значение.

Режим работы аппаратов указан в таблице пункт 12 данной инструкции в процентах от 10-ти минутного цикла.

Для конкретного значения сварочного тока указано значение в процентах, например: при рабочем токе 160А указано ПВ 100% - это означает, что аппарат работает непрерывно на этом токе и не выключается. Все данные приведены для нормальных условий работы, т.е. температуры окружающей среды 20°C. При более высокой температуре, эти значения необходимо соразмерно понизить, а при более низкой – повысить. Особенно бережно подходите к пользованию аппаратом при высоких значениях температуры окружающей среды.

Используя эти значения, можно подобрать аппарат, отвечающий конкретным задачам и интенсивности работы. Никогда не ориентируйтесь на максимальный ток – на нем аппарат, как правило, работает не очень долго (если не указано иное в его характеристиках). Приобретайте аппарат с запасом мощности. В таблице пункта 12 указан диапазон рабочих токов и диапазон используемых электродов, а так же указаны значения тока и диаметр электрода, на которых аппарат будет уверенно работать длительное время. При выборе аппарата необходимо ориентироваться именно на эти значения, а не на максимальные.

3.3. Термозащита.

Сварочные аппараты защищены от перегрева с помощью термостата. О его срабатывании свидетельствует отключение аппарата, на дисплее загорается надпись OVERLOAD. Когда температура опустится до уровня, при котором можно продолжить сварку, индикатор самостоятельно погаснет. Срабатывание термозащиты является встроенной функцией аппарата направленной на защиту от перегрузки.

Тем не менее, от перегрева возможен в первую очередь выход из строя термостата и, как следствие, выход из строя аппарата. Частота срабатывания во многом зависит от температуры окружающей среды, установленного сварочного тока и характеристики рабочего цикла аппарата. Частое срабатывание термозащиты свидетельствует о работе с перегрузкой, и при выходе из строя аппарата влечет за собой отказ в гарантийном обслуживании.

Почернение, обугливание, оплавление внутренних деталей, прожиг электронных плат однозначно трактуется как работа с перегрузкой. Выбирайте аппараты с запасом мощности!

3.4. Зависимость значения сварочного тока от напряжения питания.

Аппараты серии E специально разработаны для сетей с отклонением от номинального напряжения $\pm 10\%$. При более низких или высоких значениях может сработать защита. Нормальная работа аппарата не гарантирована.

Так же электрическая сеть питания должна обеспечивать необходимую мощность. Даже если в сети при отсутствии нагрузки 220В или 380В, в зависимости от модели, при недостаточной мощности при иницировании дуги возможно падение напряжения питания в сети. При этом аппарат не будет выполнять свои функции в полном объеме или даже может выйти из строя.

3.5. Провод питания

Модели E170 и 210 оснащены проводом питания и стандартной двухполюсной вилкой с заземлением для подключения в однофазную сеть напряжением 220 Вольт, 50Гц. Модели E260 и 330 оснащены проводом питания и стандартной трехфазной вилкой для подключения в сеть 380 Вольт, 50 Гц.

3.6. Использование электрического удлинителя.

При выборе электрического удлинителя, обратите внимание на мощность, на которую он рассчитан и соотнесите ее с потребляемой мощностью, указанной в пункте 12 настоящего руководства. 1 мм² сечения провода удлинителя рассчитан на 10А потребляемого тока (= 2,2 кВт).

Если провод удлинителя рассчитан на мощность меньшую, чем потребляет сварочный аппарат, то на нем будет происходить дополнительное падение напряжения. При этом аппарат не будет получать достаточную мощность и выполнять свои функции в полном объеме или даже может выйти из строя. Так же высок риск пожара из-за сильного нагрева удлинителя. Всегда полностью разматывайте удлинитель перед использованием. Никогда не используйте бытовые электрические удлинители сечением 0,75 мм², рассчитанные на мощность не более чем 1,5 кВт.

3.7. Встроенные вспомогательные функции

Легкое зажигание дуги Hot Start.

На начальном этапе сварочного процесса возникают сложности при иницировании дуги из-за того, что электрод и место соединения холодные. Сварочные аппараты Quattro Elementi на начальном этапе в момент иницирования дуги повышают напряжение на электроде, подавая большую мощность. Тем самым, делая процесс иницирования дуги более надежным и простым. Это автоматическая функция. Она работает при каждом начале иницирования дуги. Модуляция сварочного тока Arc Force

Во время сварки пользователь направляет электрод рукой, поэтому расстояние от конца электрода до места сваривания не всегда одинаковое. Особенно это характерно для не опытных

пользователей. Электронная схема аппаратов Quattro Elementi автоматически корректирует напряжение дуги в течение сварки, поддерживая процесс плавки электрода равномерным, что обеспечивает отличное качество сварного шва даже у пользователя, не обладающего достаточным опытом. Данная функция может быть отключена.

Система противодействия залипанию электрода Anti Stick

При контакте электрода со свариваемой деталью происходит короткое замыкание, которое характеризуется резким ростом тока. Аппарат автоматически уменьшает напряжение дуги, тем самым, уменьшая сварочный ток. Данная система существенно облегчает отрыв залипшего электрода от детали. При возникновении короткого замыкания, удалите электрод от детали как можно быстрее.

3.8. Работа при пониженном напряжении питания.

При напряжении ниже 160В работа аппарата не гарантирована.

3.9. Подключение сварочного аппарата к генератору.

Данные модели аппаратов адаптированы для подключения к автономному источнику тока (генератору). Для надежного функционирования сварочного аппарата и генератора, мощность генератора должна быть минимум в 1,5 раза (зависит от нагрузочной характеристики генератора) большей, потребляемой мощности сварочного аппарата.

4. Подготовка к началу работы

4.1. Перед началом работы

Установите сварочный аппарат на ровную твердую поверхность. Исследуйте провод питания, сварочные кабели, зажим массы и держатель электрода на предмет повреждений. При обнаружении дефектов, замените.

Перед началом сварочных работ, электроды необходимо прокалить (руководствуйтесь инструкцией к электродам).

Рабочая зона должна быть свободна, ничто не должно мешать вам в процессе работы. Убедитесь, что в рабочей зоне отсутствуют посторонние люди.

4.2. Подготовка свариваемых деталей

Надежно зафиксируйте свариваемые заготовки. Очистите место сварки от краски, ржавчины, масла. Для этого воспользуйтесь кордщеткой. В зависимости от способа соединения заготовок встык или внахлест, заготовки требуют дополнительной подготовки, руководствуйтесь методическими указаниями по сварочному делу.

5. Принцип работы и начало эксплуатации

5.1. Установка сварочных кабелей.

Сварочные кабели оснащены кабельными разъемами, а аппарат – кабельными розетками 3 рис.1, отмеченными знаками «+» и «-» на лицевой панели аппарата. Удостоверьтесь, что аппарат отключен от сети. Соедините разъем кабеля с розеткой аппарата и поверните по часовой стрелке до надежной фиксации. Удостоверьтесь, что кабельные разъемы надежно закреплены в кабельных розетках, периодически проверяйте надежность соединения, иначе возможно искрение и прогорание контактов. Прямая полярность: электрод подключается к разъему «-», а обратный провод к «+». В этом случае больше нагревается свариваемое изделие.

Обратная полярность: электрод подключается к разъему «+», а обратный провод к «-». В этом случае больше нагревается электрод. Эту полярность применяют для сварки тонколистового металла. Скорость плавления электрода выше на 10-40%.

Тем не менее, при подключении сварочных кабелей соблюдайте полярность, руководствуясь типом применяемых электродов, видом сварочных работ (прихват или сварка), толщиной и типом металла. Установите электрод в электрододержатель. Закрепите зажим массы на свариваемой заготовке как можно ближе к месту сварки, предварительно зачистив место соединения.

5.2. Включение аппарата

Включите вилку провода питания аппарата в заземленную сеть 230 Вольт 1-ф или 400 Вольт 3-ф, 50 Гц в зависимости от модели. Включите аппарат клавишей на передней (для моделей E170 и 210) или задней (для моделей E260 и 330) панели. Включится вентилятор охлаждения. На цифровом дисплее отобразится режим, использованный при предыдущей работе. Аппарат готов к проведению сварочных работ.

5.3. Установка режимов.

С помощью кнопки 2 Установка можно выбрать 5 режимов сварки.

На дисплее	
STICK	электродная сварка MMA без Arc Force
STICK + ARC FORCE	электродная сварка MMA с Arc Force
LIFT	Аргонно-дуговая сварка TIG на поднятой дуге
LIFT PULSE 3 Hz	Аргонно-дуговая сварка TIG на поднятой дуге с пульсером с частотой 3 Гц
LIFT PULSE 175 Hz	Аргонно-дуговая сварка TIG на поднятой дуге с пульсером с частотой 175 Гц

Последовательно нажимая кнопку 2, выбранный режим отображается на дисплее 1.

В режимах STICK и STICK + ARC FORCE постоянно активированы функции Hot Start и AntiStick. В режиме LIFT обеспечивается контроль отключения тока на стадии завершения сварочного шва и функция AntiStick.

В импульсном режиме с частотой 3 или 175 Гц можно работать на токе с более низким значением, при этом сохраняется стабильность дуги, уменьшается риск перегрева и деформации обрабатываемого изделия.

5.4. Регулировка сварочного тока

Сварочные аппараты оснащены рукояткой регулировки сварочного тока 5, расположенной на передней панели. Ток регулируется плавно. Значение сварочного тока отображается на цифровом дисплее 1 после надписи PREVIEW (предварительный просмотр).

При проведении сварочных работ необходимо примерно выставить сварочный ток, а затем, проведя пробный сварочный шов, подрегулировать в сторону увеличения или уменьшения. Регулирование тока необходимо проводить с учетом диаметра используемых электродов, толщины и типа свариваемого металла и пространственного положения шва.

Используя электроды большего диаметра и при сварке более толстых заготовок, необходимо увеличивать значение выходного тока. Требуемое для работы значение сварочного тока зависит так же от марки электрода, его качества и срока годности. Обращайте на это внимание. По общим рекомендациям для инверторов на каждый миллиметр диаметра электрода требуется 25-35А сварочного тока. Для увеличения глубины провара, увеличивайте сварочный ток.

5.5. Проведение сварочных работ

Для инициирования дуги проведите концом электрода по свариваемой детали и сразу отведите электрод от поверхности на расстояние не более диаметра электрода. Не допускается частое постукивание электродом по металлу. Поджиг дуги должен быть быстрым и уверенным. Для прекращения процесса сварки уберите электрод от металла – дуга погаснет. После начала сварки надпись PREVIEW сменится надписью WELDING (сварка) и отобразится действующее значение сварочного тока.

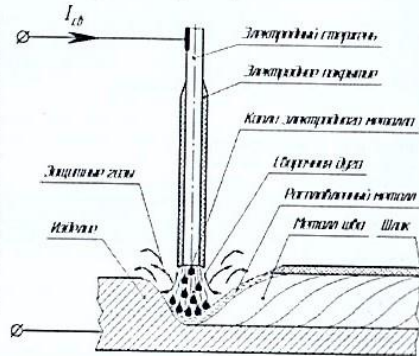
5.6. Дистанционное управление

К разъему 7 на лицевой панели можно подключить дистанционное управление сварочным током. Это может быть выносной регулятор тока или ножная педаль управления сварочным током. При подключении дистанционного управления регулятор 5 не работает.

6. Рекомендации при сварке плавящимся электродом (MMA)

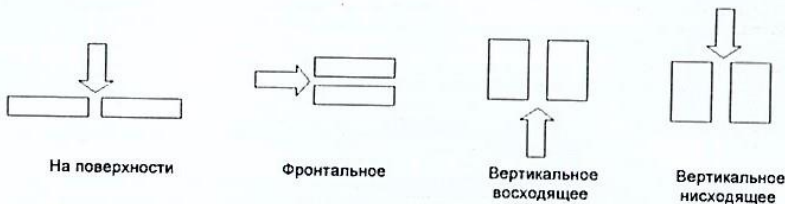
6.1. Теория электродной сварки

Дуговая сварка электродом с покрытием представляет собой процесс плавления электрода с использованием электрической дуги в качестве источника нагрева. Этот процесс происходит между конечной частью электрода с покрытием и поверхностью свариваемого металла. Тепло, выделяемое дугой, расплавляет основной металл, металлическую часть электрода и часть покрытия. Остальная часть покрытия сгорает, превращаясь в газ и создавая среду, которая защищает сварочный шов от окисления воздухом. Часть покрытия, попадающая в сварочную «ванну», отделяется от металла и падает на поверхность, где образует шлак, который защищает расплавленный сварочный шов от попадания воздуха.



6.2. Положения электрода во время сварки

Существует четыре основных пространственных положения:



6.3. Функция аргоно-дуговой сварки не плавящимся вольфрамовым электродом (TIG)

Аппараты серии E оснащены функцией аргоно-дуговой сварки на поднятой дуге (TIG Lift). Аргоно-дуговая сварка на постоянном токе наиболее предпочтительна, если требуется более точное и прочное соединение изделий из легированных сталей и цветных металлов (кроме алюминия). Внимание! Для этого вида сварки требуется повышенная квалификация пользователя.

Для инициирования дуги коснитесь концом электрода поверхности металла в том месте, откуда вы желаете начать сварку. Затем плавно поднимите электрод на расстояние, равное диаметру электрода. Для окончания сварки уберите электрод от металла.

Для осуществления этого вида сварки необходимы горелка с ручным клапаном, баллон с аргоном, редуктор с расходомером, вольфрамовые электроды, присадочные прутки. Эти комплектующие приобретаются отдельно.

При этом виде сварки горелку обычно подключают к разъему «-», а провод массы к «+».

7. Устранение дефектов при сварке плавящимся электродом

Дефект	Возможные причины	Устранение
1. Пористый сварочный шов.	A. Влажный электрод. B. Слишком высокий сварочный ток. C. Грязная поверхность заготовки.	A. Прокалить электрод перед использованием. B. Уменьшите сварочный ток. C. Очистите поверхность изделия перед началом сварки.
2. Появляются видимые трещинки сварочного шва сразу же после затвердевания.	A. Излишняя жесткость стыка. B. Слишком быстрое охлаждение.	A. Уменьшите скорость сварки, чтобы уменьшить образование нагара. B. Предварительно нагрейте изделие и охлаждайте более медленно.
3. Раскол из-за недостаточного наполнения.	A. Низкое значение сварочного тока. B. Слишком большой диаметр электрода. C. Недостаточное наполнение. D. Неправильный порядок наложения швов.	A. Увеличьте сварочный ток. B. Используйте электроды с меньшим диаметром. C. Увеличьте наполнение. D. Поместите заготовки в правильной последовательности.
4. Части свариваемого изделия не достаточно проварены	A. Слишком тонкий электрод. B. Низкое значение сварочного тока. C. Неправильный наклон электрода. D. Слишком высокая скорость сварки. E. Грязная поверхность заготовки.	A. Используйте электроды с большим диаметром, предварительно нагревайте изделие. B. Увеличьте сварочный ток. C. Измените угол наклона. D. Уменьшите скорость. E. Очистите поверхность.
5. Попадание в сварочный шов инородного (неметаллического) материала, включая образование окислы	A. В нижние слои сварочного шва попали частицы. B. Слишком плотный стык заготовок. C. Образующийся нагар оставляет шлак в сварном шве. D. Недостаточное проваривание, оставляющее шлак внизу сварочной ванны. E. Жавчина или стружка препятствуют расплаву. F. Неправильный выбор электрода для заданного положения сварки.	A. При сварке тонких заготовок очистите шлак от предыдущей сварки и проварите электродом меньшего диаметра. B. Оставьте достаточно места для очистки шлака. C. Если необходимо, очистите или отшлифуйте стыки заготовок. D. Очистите углы от шлака. Используйте электроды меньшего размера и более высокий ток для лучшего проникания. E. Очистите поверхность. F. Используйте электроды, подходящие для заданного положения, иначе будет сложно устранить образование шлака.

8. Особенности эксплуатации

8.1. Рекомендации по выбору электродов

Внимательно изучите маркировку и назначение покупаемых Вами электродов. Электроды должны быть предназначены для работы на постоянном токе. Рекомендуем использовать электроды производства компании Quattro Elementi. Они обеспечивают легкий поджиг дуги, стабильное горение, малое разбрызгивание металла. Не используйте электроды, взятые на ближайшей стройплощадке. Обычно они хранятся не должным образом.

Не используйте электроды с отколотым покрытием. Перед использованием прокалите электроды согласно инструкции на электроды. Храните электроды в сухом месте, желательно использовать специальный пенал.

В следующей таблице Вы найдете рекомендации по выбору диаметра электрода:

Диаметр электрода (мм)	Средние показатели сварочного тока (Ампер)					
	1,60	2,00	2,50	3,2	4,00	5,00
Электрод с рутиловым покрытием	30-50	40-70	50-100	90-140	130-200	190-250
Электрод с основным (фтористо-кальциевым) покрытием	50-75	60-100	70-120	110-160	160-220	210-260
Толщина свариваемого металла, мм	1,5 - 2,0	1,5 - 3,0	1,5 - 5,0	4,0 - 12	6,0 - 16	10 - 25

8.2. Защита от перебоя питания.

Инверторный сварочный аппарат является сложным изделием, состоящим из большого числа электронных компонентов, которые чувствительны к различным аномалиям сети питания. К наиболее распространенным аномалиям относятся пониженное и повышенное напряжение, внезапное отключение питания, импульсные помехи. Такая нестабильность сети питания приводит к ускоренному износу электронных компонентов, сбоям в работе, выходу прибора из строя. Для защиты сварочного инвертора от воздействия аномалий сети необходимо применять различные защитные устройства. Для защиты от импульсных помех необходимо использовать сетевой фильтр соответствующей мощности. Например, Quattro Elementi G-Box. Для защиты от высокого напряжения необходимо использовать устройство автоматического отключения.

9. Техническое обслуживание

В процессе эксплуатации прибор не требует специального обслуживания. Необходимо регулярно осматривать корпус прибора, провод питания и сетевую вилку на предмет повреждения. При обнаружении необходимо обратиться в специализированный сервисный центр. Контролируйте чистоту вентиляционных отверстий в передней и задней части аппарата, а также по бокам, при необходимости очистите их. Не допускается для чистки прибора использовать абразивные чистящие вещества и агрессивные жидкости. Для протирки используйте мягкую ветошь.

10. Транспортировка, хранение и утилизация

При транспортировке и хранении не допускайте ударов корпуса о твердые предметы. Запрещено переносить прибор за провод питания. Используйте для этого ремень. Если вы собираетесь длительное время не пользоваться прибором, храните его в сухом отапливаемом помещении в оригинальной упаковке. Запрещено утилизировать сварочный аппарат с бытовыми отходами. Узнайте в администрации адреса специализированных организаций по утилизации.

11. Ограничение ответственности

Несоблюдение правил, приведенных в данной инструкции, может повлечь за собой выход из строя аппарата, а также существует риск поражения электрическим током пользователя. Производитель и продавец не несут ответственность за ущерб, нанесенный в результате нарушения пунктов данной инструкции. Сохраняйте данное руководство по эксплуатации в течение всего срока пользования изделием. Передайте его вместе с изделием следующему владельцу. Производитель оставляет за собой право вносить конструктивные изменения, не ухудшающие характеристики изделия без предварительного уведомления. Использование аппарата возможно и после истечения указанного срока службы при условии ежегодного замера на пробой сопротивления изоляции токоведущих деталей. Методы и рекомендации по проведению сварки, приведенные в данном руководстве, не являются исчерпывающими и не могут быть использованы для обучения сварочному делу. Для обучения обратитесь в соответствующие учебные центры.

12. Технические характеристики

	E 170 CDi	E 210 CDi	E 260 CDi	E 330 CDi
Сварочный ток, максимальный, А	160	200	250	320
Напряжение питания, В	230, 50 Гц	230, 50 Гц	400, 50 Гц	400, 50 Гц
Количество фаз	1	1	3	3
Потребляемая мощность, кВт	4,95	6,6	8,85	12,4
cos φ	0,85	0,85	0,85	0,85
Напряжение холостого хода, В	85	85	85	85
Напряжение дуги MMA, В	26,4	28	30	32,8
Напряжение дуги TIG, В	16,4	18	20	22,8
Диаметр электродов, мм	1,6 – 4,0	1,6 – 5,0	1,6 – 6,0	1,6 – 6,0
Цикл работы 100%**, А	160	160	250	320
Цикл работы 70%**, А		200		
Пульсер	есть	есть	есть	есть
Частота пульсера, Гц	3 / 175	3 / 175	3 / 175	3 / 175
Степень защиты оболочки по ГОСТ 14254-96	IP23	IP23	IP23	IP23
Класс электрозащиты	F	F	F	F
Сечение удлинителя не менее, мм ²	3x2,5	3x2,5	5x1,5	5x2,5
Масса без аксессуаров, кг	8,3	9,3	13	15
Артикул	641-695	641-701	641-718	641-725

* Максимальный сварочный ток может отличаться у разных аппаратов в связи с разбросом параметров электронных компонентов

** Цикл работы указан при нормальных условиях работы, температура окружающей среды 20°C.

*** Все характеристики получены в лабораторных условиях и могут незначительно отличаться у каждого конкретного экземпляра. Завод изготовитель оставляет за собой право на внесение изменений в конструкцию без предварительного уведомления.

Обратите внимание на строку с указанием сечения удлинителя питания. Для обеспечения достаточной подводимой мощности необходимо использовать электрические удлинители с сечением провода не менее указанного в таблице. В противном случае более тонкий провод создаст большое сопротивление и будет сильно греться. Действует общее правило, чем длиннее провод питания, тем большего сечения он должен быть. Электрический удлинитель должен быть полностью размотан с катушки.

Невыполнение этих условий не позволит аппарату получать достаточно мощности и приведет к уменьшению сварочного тока на выходе.



Производитель: Quattro Elementi, ITALY
Виа Сан Винченцо 2 - 16121 Генуя, Италия

Минимальный срок службы 3 года с даты выпуска. После проверки сервисным центром эксплуатация может быть продолжена, при условии ежегодного замера сопротивления изоляции токоведущих элементов.

Гарантийные обязательства согласно прилагаемому гарантийному талону. Гарантийный талон и руководство по эксплуатации являются неотъемлемыми частями данного изделия.

Рекомендуется заклеить серийный номер прозрачным скотчем во избежание его повреждения.

Месяц и год производства указан в первых 4-х цифрах серийного номера

Товар сертифицирован